

Salamandre Ultra Rapide Electrique, plafond mobile, 3 côtés - 600 mm

REPÈRE # _____

MODELE # _____

NOM # _____

SIS # _____

AIA # _____



283011 (E0UUCEBOMOH) 220V-240V 1 50/60Hz
380V-415V 3N 50/60Hz

283012 (E0UUCDBOMOH) SALAMANDRE EL. ULTRA
RAPIDE MOBILE 600MM
400V 3COTES

Description courte

Repère No.

Construit en acier inoxydable AISI 304. Le modèle de table peut être accroché au mur avec un support mural (en option). Ouvert sur 3 côtés. 2 zones de cuisson à commande individuelle chauffées par des éléments infrarouges à haute efficacité. Aucun besoin de préchauffage, émission de chaleur réduite dans la cuisine. Bouton de commande pour régler le temps de cuisson (de 0 à 99 minutes) avec affichage numérique. Barre de détection de plaque à commande manuelle pour activer les éléments chauffants. Les bouches d'aération situées sur la face supérieure évacuent la chaleur et la fumée. Plafond mobile coulissant sans à-coups le long d'un système de rails. Grille de cuisson en acier chromé amovible et bac collecteur de graisse en acier inoxydable.

Caractéristiques principales

- 2 éléments chauffants indépendants infrarouge à haute efficacité permettant de chauffer une demi surface ou une surface de cuisson totale.
- Chauffe rapide: environ 20 secondes pour travailler à plein rendement.
- Surface de cuisson : 600x350 mm compatible GN 1/1.
- Economie d'énergie : activation des éléments chauffants dès présence d'un plat et arrêt automatique dès son retrait.
- Panneau de commande avec boutons et affichage numérique.
- Temps de cuisson réglable par minuterie de 0 à 99 minutes.
- La durée définie peut être mémorisée pour simplifier la répétition de cycles de cuisson similaires
- Bouton START et STOP digitaux

Construction

- Construction en acier inox AISI 304.
- Evacuation des fumée et chaleur par des bouches d'aération situées sur la face supérieure.
- Bac de récupération amovible en acier inoxydable.
- Plafond mobile
- Grille acier chromé avec butée de sécurité pour éviter les chutes accidentelles.
- Modèle à poser ; support mural disponible en accessoire complémentaire.
- 4 pieds en caoutchouc.

Développement durable

- [NOT TRANSLATED]



Accessoires en option

- Kit supports muraux pour salamandres ouvertes sur 3 côtés PNC 283035

APPROBATION: _____

Électrique

Voltage :

283011 (E0UUCEBOMOH) 220-240 V/1 ph/50/60 Hz

283012 (E0UUCDBOMOH) 380-415 V/3N ph/50/60 Hz

Puissance de raccordement 4 kW

Informations générales

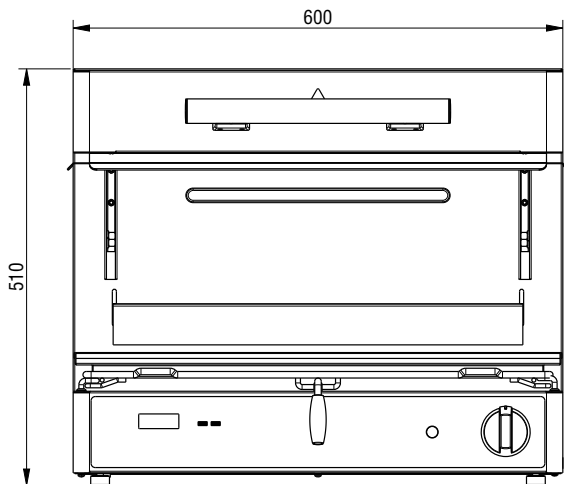
Largeur extérieure 600 mm

Profondeur extérieure 549 mm

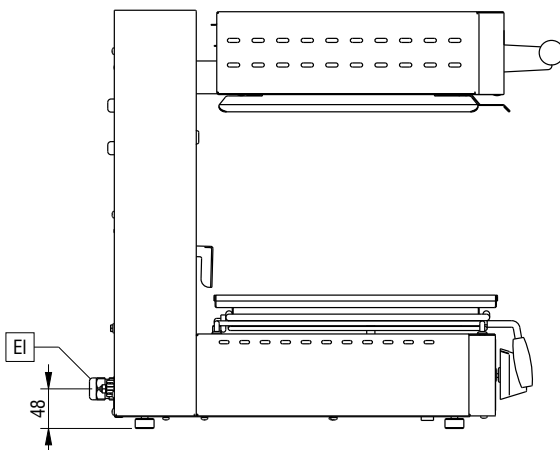
Hauteur extérieure 510 mm

Poids net : 50 kg

Avant



Côté



EI = Connexion électrique

Dessus

